

# La elección correcta para los profesionales



## SNV-6012M

Cámara plana móvil de red 1080p HD antivandálica de 2 megapíxeles

- Resolución máx. de 2 M (1920 x 1080), soporte Full HD de 1080p
- Full HD de 60 ips a 1080p
- Día y noche (eléctrico), DIS mejorado, desempañado
- WDR (120 dB), ranura de memoria SD/SDHC/SDXC
- IP66, conector M12, EN50155, EN50121

La cámara móvil SNV-6012M de la gama de red WiseNetIII de Samsung Techwin ofrece nuestra más avanzada tecnología con imágenes de alta definición de 2 megapíxeles a 1080p.

Sus funciones de calidad superior incluyen WDR de 120 dB, un rendimiento en luz baja de hasta 0,3 lux (F2, 50IRE, color) para crear imágenes claras en condiciones de baja luminosidad. La SNV-6012M incluye un conector M12 para la instalación segura en aplicaciones de transporte, y su versión resistente a las vibraciones (EN50155, EN50121) garantiza imágenes de video confiables en cualquier ambiente de transporte.



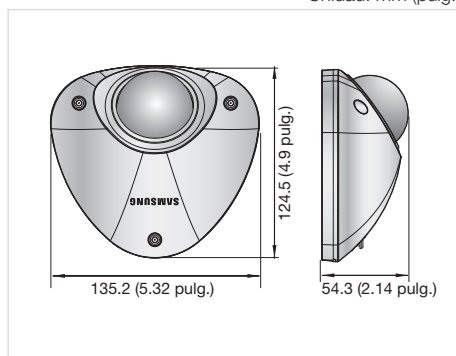
## Características



SNV-6012M	
<b>VÍDEO</b>	
Dispositivo de imágenes	CMOS PS Exmor de 2,38 M y 1/2,8 pulg.
Píxeles totales	1,952(H) x 1,116(V)
Píxeles efectivos	1,944(H) x 1,104(V)
Sistema de barrido	Progresivo
Iluminación mín.	Color: 0,3 Lux (1/30 seg, F1.2, 50IRE), 0,005 Lux (2 seg, F1.2, 50IRE)
Índice S/N	50dB
Salida de vídeo	CVBS : 1.0 Vp-p / 75Ω compuesto, 704 x 480(N), 704 x 576(P), para la instalación, conector tipo DIP
<b>OBJETIVO</b>	
Longitud focal (proporción de zoom)	3 mm fijo
Proporción de apertura máx.	F2.0
Campo de visión angular	H : 103.1° / V : 53.9° / D : 124.5°
Tipo de objetivo	Diafragma fijo
Tipo de montura	Tipo interno
<b>PANEÓ / INCLINACIÓN / GIRO</b>	
Rango de panorámica	-10° ~ 10°
Rango de inclinación	0° ~ 90°
<b>OPERACIONAL</b>	
Título de cámara	No / Sí (se muestran 45 caracteres)
Día y noche	Autom. (eléctrico) / color / B/N / programable
Compensación de luz de fondo	No / BLC
Rango dinámico amplio	120dB+
Mejora de contraste	SSDR (Super rango dinámico Samsung) (No / Sí)
Reducción de ruido digital	SSNR III (Filtro de ruido 2D+3D) (No / Sí)
Estabilización de imagen digital	No / Sí
Desempañador	Apagado / Automático / Manual
Detección de movimiento	No / Sí (4ea 4 points polygonal zones)
Máscara de privacidad	No / Sí (32 zonas poligonales de 4 puntos)
Control de ganancia	Apagado / Bajo / Medio / Alto
Balance de blanco	ATW / AWC / Manual / Interior / Exterior
Velocidad de obturador electrónico	Mínimo / Máximo / Anti parpadeo (2 ~ 1/12.000 seg)
Volteo / Espejo	No / Sí
Análisis de vídeo inteligente	Tampering, Virtual line, Enter/Exit, Appear / Disappear, Face detection
Activadores de alarma	Detección de movimiento, detección de rostro, análisis de vídeo, desconexión de la red, manipulación Subida de archivos a través de FTP y de correo electrónico, notificación a través de correo electrónico, Grabación de almacenamiento local (SD/SDHC/SDXC) en el evento (activación de alarma)
<b>EVENTOS DE ALARMA</b>	
<b>RED</b>	
Ethernet	10Base-T / 100Base-TX, conector M12 (4 polos, hembra, codificación D)
Formato de compresión de vídeo	H.264 (MPEG-4 Parte 10/AVC), MJPEG
Resolución	1920 x 1080, 1280 x 1024, 1280 x 960, 1280 x 720, 1024 x 768, 800 x 600, 800 x 450, 640 x 480, 640 x 360, 320 x 240, 320 x 180
Velo. máx. de fotogramas	H.264 : 60 fps máx. en todas las resoluciones MJPEG : 1920 x 1080, 1280 x 1024, 1280 x 960, 1280 x 720, 1024 x 768 : Máx. 15fps 800 x 600, 800 x 450, 640 x 480, 640 x 360, 320 x 240, 320 x 180 : Máx. 30fps
Ajuste de calidad de vídeo	H.264: nivel de compresión, control de nivel de velocidad de bits de destino, MJPEG: control de nivel de calidad
Método de control de vel. de bits	H.264: CBR o VBR, MJPEG: VBR
Capacidad de flujo de datos	Flujo de datos múltiple (Hasta 10 perfiles)
IP	IPv4, IPv6
Protocolo	TCP/IP, UDP/IP, RTP(UDP), RTP(TCP), RTCP, RTSP, NTP, HTTP, HTTPS, SSL, DHCP, PPPoE, FTP, SMTP, ICMP, IGMP, SNMPv1/v2c/v3(MIB-2), ARP, DNS, DDNS, QoS, PIM-SM, UPnP, Bonjour
Seguridad	Autenticación de inicio de sesión HTTPS (SSL), autenticación de inicio de sesión Digest, filtro de dirección IP, registro de acceso de usuarios, autenticación 802.1X
Método de flujo de datos	Unicast/Multicast
Acceso máx. de usuarios	15 usuarios en modo Unicast
Ranura de memoria	Micro SD/SDHC/SDXC
Interfaz de programación de la aplicación	Se pueden descargar los datos almacenados en la tarjeta de memoria SDX/SDHC/SD
Idioma de página web	ONVIF perfil S, HTTP API v2.0, SVNP 1.2
Idioma de página web	Inglés, francés, alemán, español, italiano, chino, coreano, ruso, japonés, sueco, danés, portugués, turco, polaco, checo, rumano, serbio, holandés, croata, húngaro, griego, finlandés, noruego
Visor Web	SO soportados: Windows XP / VISTA / 7 / 8, MAC OS X 10.7 Navegadores soportados: Microsoft Internet Explorer (Ver. 10, 9, 8, 7), Mozilla Firefox (Ver. 19, 18, 17, 16, 15, 14, 13, 12, 11, 10, 9), Google Chrome (Ver. 25, 24, 23, 22, 21, 20, 19, 18, 17, 16, 15), Apple Safari (Ver. 6.0.2(Mac OS X 10.8, 10.7 only), 5.1.7) * Solo para Mac OS X
Software de gestión central	SmartViewer 4.0, SSM
Visor móvil	Móvil iPOLIS v2.0 o superior
<b>AMBIENTAL</b>	
Temperatura/humedad de funcionamiento	-30°C ~ +55°C (-22°F ~ +131°F) / Menos del 90% de HR
Temperatura / humedad de almacenamiento	-30°C ~ +60°C (-22°F ~ +140°F) / Menos del 90% de HR
Protección de entrada	IEC 60529 IP66, NEMA 250 tipo 4X
Resistencia a la vibración	EN 50155 clase T3 (vibración, choques, golpes, temperatura) EN 50121, ISO 16750-3 (vibración)
Antirrobo	IEC 62262 clase IK10 (20J)
UL	UL60590-1
<b>ELÉCTRICO</b>	
Tensión / corriente de entrada	PoE (clase tipo A únicamente)
Consumo de energía	Máx. 7.5W
<b>MECÁNICO</b>	
Color / Material	Marfil / aluminio
Dimensiones (An x Al)	135.2 x 54.3 x 124.5mm (5.32 x 2.14 x 4.9 pulg.)
Peso	530g (1.17 lb)

## Dimensiones

Unidad: mm (pulg.)



La **marca Eco** representa el deseo de Samsung Techwin de crear productos respetuosos con el medio ambiente e indica que el producto cumple la directiva RoHS de la UE.

El diseño y las especificaciones están sujetos a cambio sin previo aviso.

### ■ DISTRIBUIDO POR

**SAMSUNG TECHWIN CO., LTD.** 701, Sampyeong-dong, Bundang-gu, Seongnam-si, Gyeonggi-do Korea 463-400  
Tel : +82-70-7147-8741~8749, 8752~8760 Fax : +82-31-8018-3745 www.samsungsecurity.com www.samsungcctv.com

**SAMSUNG TECHWIN AMERICA INC.**  
100 Challenger Rd., Suite 700 Ridgely Park, NJ 07660  
Toll Free : +1-877-213-1222 Direct : +1-201-325-6920  
Fax : +1-201-373-0124

**SAMSUNG TECHWIN EUROPE LTD.**  
2nd floor No5, The Height, Brookland, Weybridge, Surrey, U.K.  
KT13 0NY  
Tel : +44-1932-82-6700 Fax : +44 1932 82 6701

**SHANGHAI SAMSUNG TECHWIN CO., LTD.**  
32F, B1K B, International Business Center,  
No. 391 Guiping Rd., Shanghai, China, 200233  
Tel : +86-21-5427-1155 Fax : +86-21-5423-5122



**SAMSUNG TECHWIN**